

見積参考資料

工事名 R 1 徳土 今津坂野海岸（坂野地区） 小・和田島 海岸整備工事
(2)

◇経費情報◇

工種区分	海岸工事
単価地区	徳島東部 1
施工地域・工事場所	補正無し（地方部 施工場所が一般交通等の影響を受けない場合）
前金支出割合	補正を行わない
契約保証	金銭的保証
現場環境改善費	計上しない

注意

「見積参考資料」は入札参加者の迅速で適正な工事費の見積りのための一資料であり、請負契約を拘束するものではない。

現場管理費に係る積算は令和元年5月1日から適用する積算基準に基づくものとする。

設計内訳書 (本01)

工事名	R 1 徳土 今津坂野海岸 (坂野地区) 小・和田島 海岸整備工事 (2)				事業区分 工事区分	海岸整備 突堤・人工岬	
工事区分・工種・種別・細別	規格	単位	数量	単価	金額	数量・金額増減	摘要
突堤・人工岬		式	1				
突堤本体工		式	1				
セルラー工		式	1				
セルラーブロック製作 L=5.5m 24-12-25(20)(高炉), W/C≤55%	縦堤 (先端部)	函	3				単 1号
セルラーブロック製作 L=5.0m 24-12-25(20)(高炉), W/C≤55%	横堤 (標準部)	函	3				単 2号
函台工		式	1				
函台 L=5.5m 18-8-40(高炉), W/C≤60%	縦堤 (先端部)	台	3				単 3号
函台 L=5.0m 18-8-40(高炉), W/C≤60%	横堤 (標準部)	台	3				単 4号
直接工事費		式	1				
共通仮設		式	1				
共通仮設費 (率計上)		式	1				
純工事費		式	1				
現場管理費		式	1				

設計内訳書 (本01)

工事名	R 1 徳土 今津坂野海岸（坂野地区） 小・和田島 海岸整備工事 (2)	事業区分 工事区分	海岸整備 突堤・人工岬				
工事区分・工種・種別・細別	規格	単位	数量	単価	金額	数量・金額増減	摘要
工事原価		式	1				
一般管理費等		式	1				
工事価格		式	1				
消費税額及び地方消費税額		式	1				
工事費計		式	1				

1 次単価表

単価使用年月	2019.05
歩掛適用年月	2019.05
労務調整係数	1.000-00000 0.0 0

単 1号	セルラーブロック製作 L=5.5m 24-12-25(20)(高炉), W/C≤55%	縦堤(先端部)	単位	函	単位数量	1	単価	
名称・規格		条件	単位	数量	単価	金額	摘要	
コンクリート		無筋・鉄筋構造物, コンクリートポンプ車打設, 24-12-25(20)(高炉), 10m3以上100m3未満, 一般養生, 延長無し, 全ての	m3	30.5				
鉄筋工[市場単価]		SD345 D16~25, 一般構造物, 10t未満, 無, 無, 無, 無, 補正無(鉄筋割合10%未満含む), 補正無(一般構造物)	t	1.479				単 5号
鉄筋工[市場単価]		SD345 D13, 一般構造物, 10t未満, 無, 無, 無, 無, 補正無(鉄筋割合10%未満含む), 補正無(一般構造物)	t	1.037				単 6号
鋼製型枠組立組外		セルラーブロック, 陸上クレーン, ラフテレーンクレーン, ラフテレーンクレーン(排対型)油圧型 20t吊	m2	159.5				単 7号
ルーフینگ敷設		無し	m2	8.7				単 8号
鋼製枠組足場架払		セルラーブロック, 陸上クレーン, ラフテレーンクレーン, ラフテレーンクレーン(排対型)油圧型 20t吊	m2	73.2				単 9号
内足場架払		陸上クレーン, ラフテレーンクレーン, ラフテレーンクレーン(排対型)油圧型 20t吊	m2	21.8				単 10号
吊鉄筋加工組立(φ38mm未満) (ブロック)			kg	197				単 11号
合計								
単価								円/函

1 次単価表

単価使用年月	2019.05
歩掛適用年月	2019.05
労務調整係数	1.000-00000 0.0 0

単 2号	セルラーブロック製作 L=5.0m 24-12-25(20)(高炉), W/C≤55%	横堤(標準部)	単位	函	単位数量	1	単価	
名称・規格		条件	単位	数量	単価	金額	摘要	
コンクリート		無筋・鉄筋構造物, コンクリートポンプ車打設, 24-12-25(20)(高炉), 10m3以上100m3未満, 一般養生, 延長無し, 全ての	m3	41.2				
鉄筋工[市場単価]		SD345 D16~25, 一般構造物, 10t未満, 無, 無, 無, 無, 補正無(鉄筋割合10%未満含む), 補正無(一般構造物)	t	2.271			単	5号
鉄筋工[市場単価]		SD345 D13, 一般構造物, 10t未満, 無, 無, 無, 無, 補正無(鉄筋割合10%未満含む), 補正無(一般構造物)	t	1.304			単	6号
鋼製型枠組立組外		セルラーブロック, 陸上クレーン, ラフテレーンクレーン, ラフテレーンクレーン(排対型)油圧型 20t吊	m2	214.3			単	7号
ルーフینگ敷設		無し	m2	10.3			単	8号
鋼製型枠足場架払		セルラーブロック, 陸上クレーン, ラフテレーンクレーン, ラフテレーンクレーン(排対型)油圧型 20t吊	m2	99.6			単	9号
内足場架払		陸上クレーン, ラフテレーンクレーン, ラフテレーンクレーン(排対型)油圧型 20t吊	m2	29.7			単	10号
吊鉄筋加工組立(φ38mm未満) (7ブロック)			kg	263			単	11号
合計								
単価							円/函	

1次単価表

単価使用年月	2019.05
歩掛適用年月	2019.05
労務調整係数	1.000-00000 0.0 0

単 3号	函台 L=5.5m 18-8-40(高炉), W/C≦60%	縦堤(先端部)	単位	台	単位数量	1	単価	
名称・規格		条件	単位	数量	単価	金額	摘要	
コンクリート		無筋・鉄筋構造物, コンクリートポンプ車打設, 18-8-40(高炉), 10m3以上100m3未満, 一般養生, 延長無し, 全ての費用	m3	1.3				
型枠		一般型枠, 均しコンクリート	m2	4.5				
不陸整正		無し, 全ての費用	m2	29.4				
合計								
単価								円/台

1次単価表

単価使用年月	2019.05
歩掛適用年月	2019.05
労務調整係数	1.000-00000 0.0 0

単 4号	函台 L=5.0m 18-8-40(高炉), W/C≦60%	横堤(標準部)	単位	台	単位数量	1	単価	
名称・規格		条件	単位	数量	単価	金額	摘要	
コンクリート		無筋・鉄筋構造物, コンクリートポンプ車打設, 18-8-40(高炉), 10m3以上100m3未満, 一般養生, 延長無し, 全ての費用	m3	1.6				
型枠		一般型枠, 均しコンクリート	m2	5.3				
不陸整正		無し, 全ての費用	m2	39.7				
合計								
単価								円/台

2次単価表

単価使用年月	2019.05
歩掛適用年月	2019.05
労務調整係数	1.000-00000 0.0 0

単 5号	鉄筋工[市場単価]	SD345 D16~25, 一般構造物, 10t未満, 無, 無, 無, 無, 補正無(鉄筋割合10%未満含む), 補正無(一般構造物)	単位	t	単位数量	1	単価	
名称・規格		条件	単位	数量	単価	金額	摘要	
	鉄筋コンクリート用棒鋼 SD345 D16~25		t	1.03				
	鉄筋工 加工・組立共 一般構造物		t	1				
	諸雑費(まるめ)		式	1				
	合計							
	単価							円/t

2次単価表

単価使用年月	2019.05
歩掛適用年月	2019.05
労務調整係数	1.000-00000 0.0 0

単 6号	鉄筋工[市場単価]	SD345 D13, 一般構造物, 10t未満, 無, 無, 無, 補正無(鉄筋割合10%未満含む), 補正無(一般構造物)	単位	t	単位数量	1	単価	
名称・規格		条件	単位	数量	単価	金額	摘要	
	鉄筋コンクリート用棒鋼 SD345 D13		t	1.03				
	鉄筋工 加工・組立共 一般構造物		t	1				
	諸雑費(まるめ)		式	1				
	合計							
	単価							円/t

2次単価表

単価使用年月	2019.05
歩掛適用年月	2019.05
労務調整係数	1.000-00000 0.0 0

単 7号	鋼製型枠組立組外	セルラーブロック, 陸上クレーン, ラフテレーンクレーン, ラフテレーンクレーン(排対型)油圧型 20t吊	単位	m2	単位数量	100	単価	
名称・規格		条件	単位	数量	単価	金額	摘要	
	鋼製型枠組立組外(セルラーブロック製作) クレーン抜き		m2	100				
	ラフテレーンクレーン(排出ガス対策型) (油圧伸縮ジャブ型)20t吊		日	0.9				単 12号
	合計							
	単価							円/m2

2次単価表

単価使用年月	2019.05
歩掛適用年月	2019.05
労務調整係数	1.000-00000 0.0 0

単 8号	ルーフィング敷設	無し	単位	m2	単位数量	100	単価	
名称・規格		条件	単位	数量	単価	金額	摘要	
	ルーフィング敷設		m2	100				
	合計							
	単価							円/m2

2次単価表

単価使用年月	2019.05
歩掛適用年月	2019.05
労務調整係数	1.000-00000 0.0 0

単 9号	鋼製枠組足場架払	セルラーブロック、陸上クレーン、ラフテレーンクレーン、ラフテレーンクレーン(排対型)油圧型 20t吊	単位	m2	単位数量	100	単価	
名称・規格		条件	単位	数量	単価	金額	摘要	
	鋼製枠組足場架払(Lセルラーブロック製作) クレーン抜き		m2	100				
	ラフテレーンクレーン(排出ガス対策型) (油圧伸縮シブ型)20t吊		日	0.3				単 12号
	合計							
	単価							円/m2

2次単価表

単価使用年月	2019.05
歩掛適用年月	2019.05
労務調整係数	1.000-00000 0.0 0

単 10号	内足場架払	陸上クレーン、ラフテレーンクレーン、ラフテレーンクレーン(排対型)油圧型 20t吊	単位	m2	単位数量	100	単価	
名称・規格		条件	単位	数量	単価	金額	摘要	
	内足場架払(Lセルラーブロック製作) クレーン抜き		m2	100				
	ラフテレーンクレーン(排出ガス対策型) (油圧伸縮シブ型)20t吊		日	0.3				単 12号
	合計							
	単価							円/m2

2次単価表

単価使用年月	2019.05
歩掛適用年月	2019.05
労務調整係数	1.000-00000 0.0 0

単 11号	吊鉄筋加工組立(φ38mm未満) (ブロック)	条件	単位	kg	単位数量	1,000	単価	
名称・規格		条件	単位	数量	単価	金額	摘要	
	丸鋼 丸鋼 SS400 径44		Kg	1,030				
	土木一般世話役		人					
	鉄筋工		人					
	普通作業員		人					
	雑材料		式	1				
	合計							
	単価							円/kg

3次単価表

単価使用年月	2019.05
歩掛適用年月	2019.05
労務調整係数	1.000-00000 0.0 0

単 12号	ラフテレンクレーン(排出ガス対策型) (油圧伸縮ジブ型)20t吊	単位	日	単位数量	1	単価	
名称・規格	条件	単位	数量	単価	金額	摘要	
ラフテレンクレーン[油圧伸縮ジブ型] 20t吊		日	1				
合計							
単価						円/日	

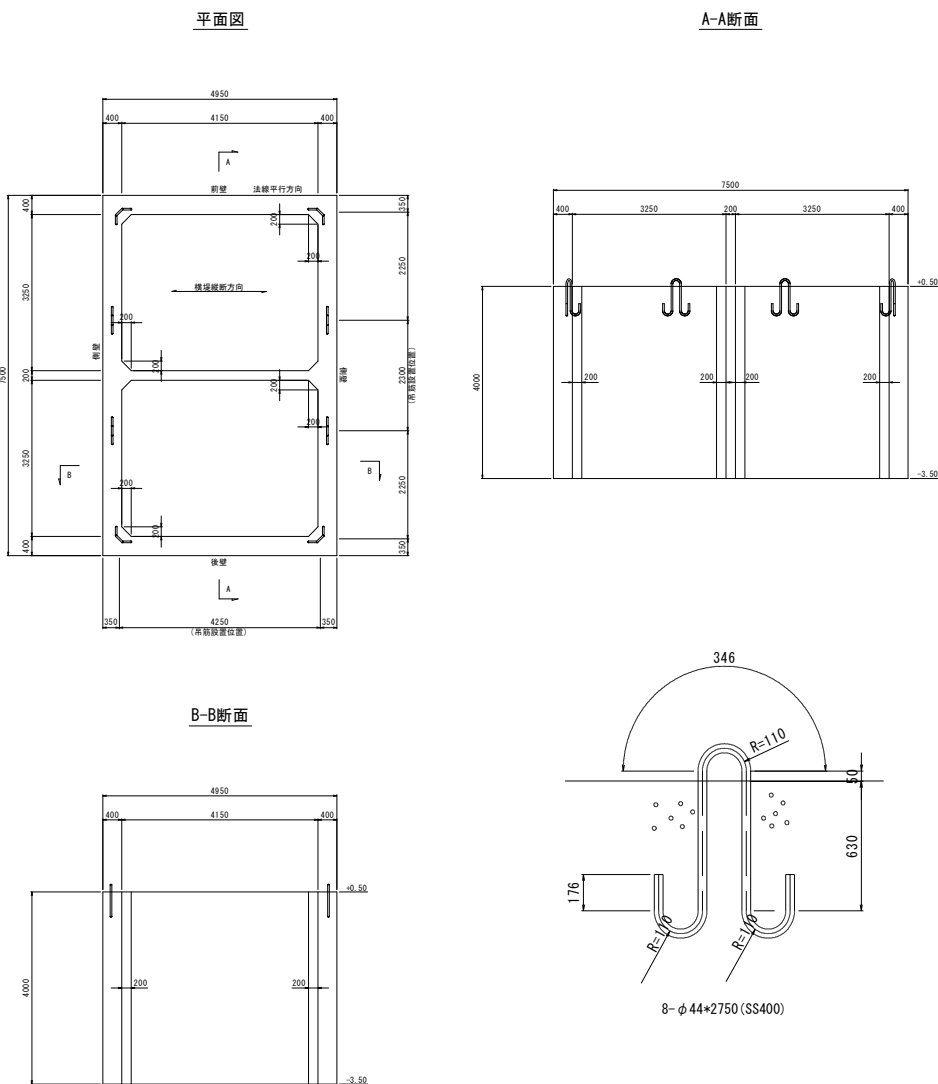
機労材集計リスト（機械）

工事名	R1徳土 今津坂野海岸（坂野地区） 小・和田島 海岸整備工事 (2)					
単価コード	名称	規格	単位	数量	金額	摘要
L301010260	ラフレックレン[油圧伸縮ジブ型]	20t吊	日	12.111	469,918	
M000701009	モータレター[土工用・排ガス対策型(第1次)]	プレート幅3.1m	供用日	0.19	3,045	
M000801008	ロードロー[マカダム・排ガス対策型(第1次)]	運転質量10～12t 締固め幅2.1m	供用日	0.192	2,377	
M000802006	タイヤロー[普通型・排出ガス対策型(第1次)]	運転質量8～20t	供用日	0.195	2,216	
M000903010	コンクリートポンプ車[トラック架装・ブーム式]	圧送能力 90～110m ³ /h	供用日	4.457	230,737	
	合計額				708,293	

数量計算書

セルラーブロック製作 標準部

実重量 101.0 t



(1 函当り数量)

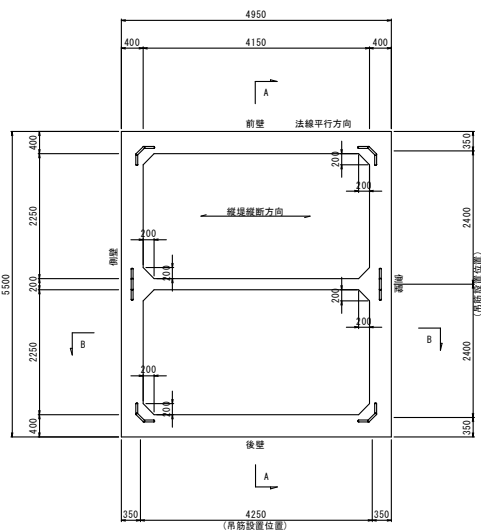
名称	規格	算式	単位	数量
コンクリート	$\sigma_{ck}=24\text{N}/\text{mm}^2$	$(7.50 \times 4.95 - 3.25 \times 4.15 \times 2 + 1/2 \times 0.2^2 \times 8) \times 4.0$	m ³	41.2
型枠	鉄筋構造物	$4.95 \times 4 \times 2 + 7.5 \times 4 \times 2 + 3.75 \times 4 \times 4 + 5.7 \times 4 \times 2 + \sqrt{2} \times 0.2 \times 4 \times 8$	m ²	214.3
底型枠	ルーフィング	$7.5 \times 4.95 - 3.25 \times 4.15 \times 2 + 1/2 \times 0.2^2 \times 8$	m ²	10.3
足場	枠組足場掛払	$(7.50 + 4.95) \times 2 \times 4.0$	m ²	99.6
〃	内足場架払	$0.8 \times 1 \times 7.5 \times 4.95$	m ²	29.7
鉄筋	D22 (SD345)	セルラーブロック配筋図より	kg	288.8
	D19 (SD345)	〃	kg	1478.6
	D16 (SD345)	〃	kg	503.3
	D13 (SD345)	〃	kg	1303.6
吊筋	$\phi 44$ (SS400)	$11.94 \times 2.75 \times 8$	kg	262.7
		(kg/m) (m) (本)		

数量計算書

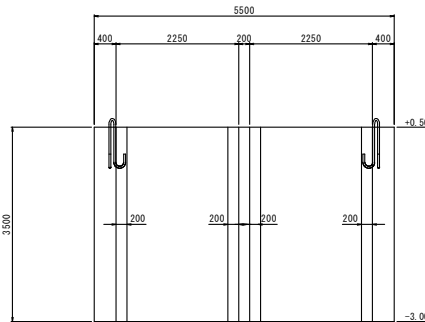
セルラーブロック製作

実重量 74.7 t

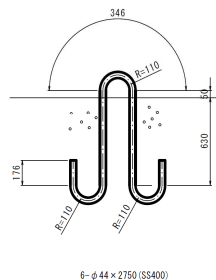
平面図



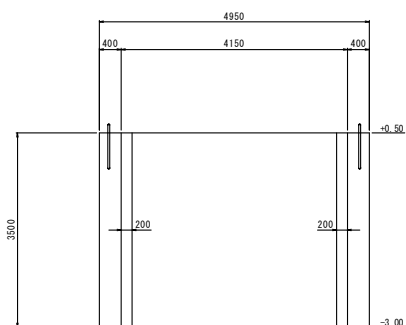
A-A断面



吊筋詳細図 S=1:20



B-B断面

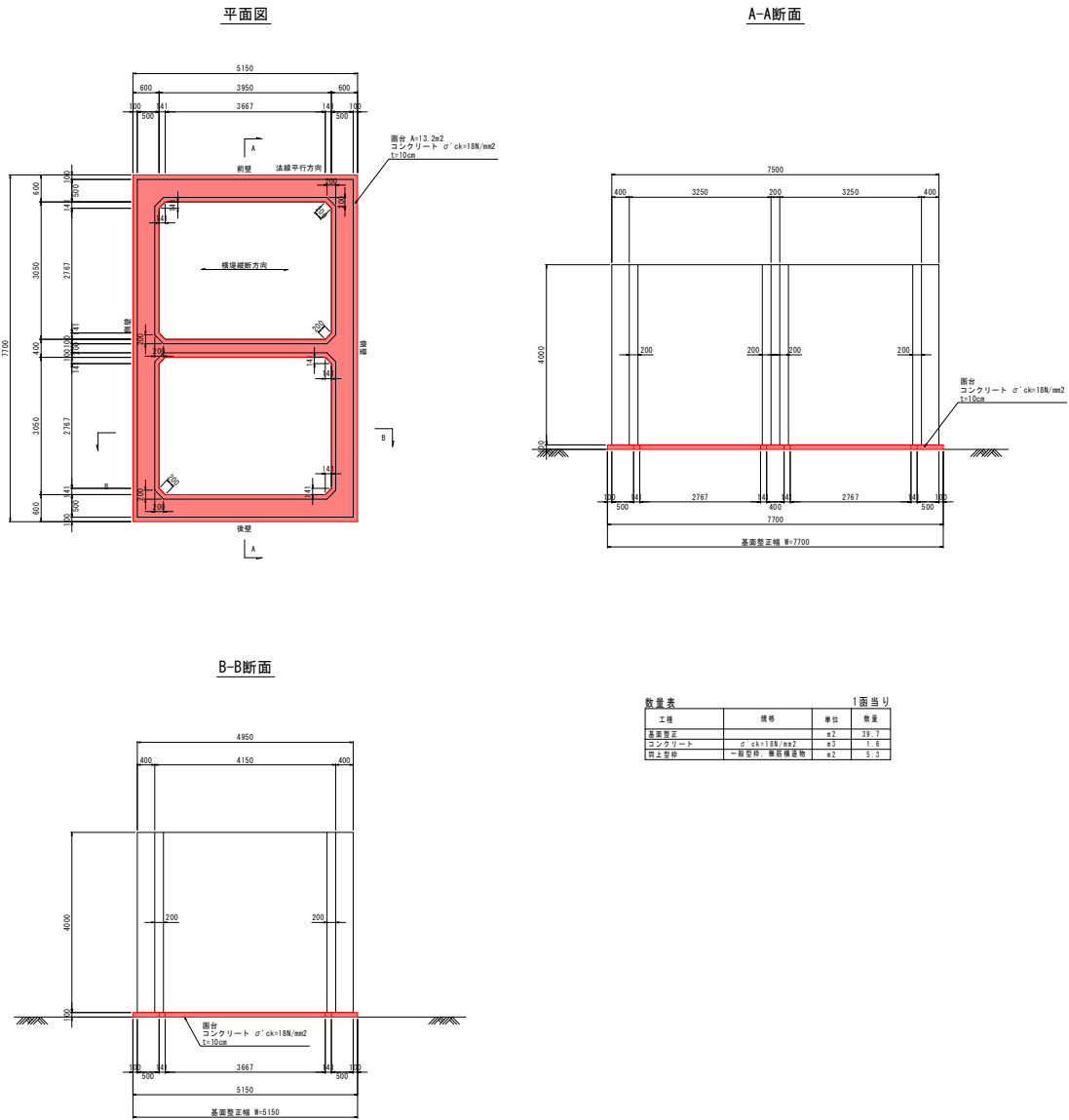


(1函当り数量)

名称	規格	算式	単位	数量
コンクリート	$\sigma_{ck}=24\text{N/mm}^2$	$(5.50 \times 4.95 - 2.25 \times 4.15 \times 2 + 1/2 \times 0.2^2 \times 8) \times 3.5$	m ³	30.5
型枠	鉄筋構造物	$4.95 \times 3.5 \times 2 + 5.5 \times 3.5 \times 2 + 3.75 \times 3.5 \times 4 + 1.85 \times 3.5 \times 4 + \sqrt{2} \times 0.2 \times 3.5 \times 8$	m ²	159.5
底型枠	ルーフィング	$5.5 \times 4.95 - 2.25 \times 4.15 \times 2 + 1/2 \times 0.2^2 \times 8$	m ²	8.7
足場	枠組足場掛払	$(5.50 + 4.95) \times 2 \times 3.5$	m ²	73.2
〃	内足場架払	$0.8 \times 1 \times 5.5 \times 4.95$	m ²	21.8
鉄筋	D22 (SD345)	セルラーブロック配筋図より	kg	290.0
	D19 (SD345)	〃	kg	415.2
	D16 (SD345)	〃	kg	773.4
	D13 (SD345)	〃	kg	1037.6
吊筋	φ 44 (SS400)	$11.94 \times 2.75 \times 6$	kg	197.01
		(kg/m) (m) (本)		

数量計算書

本土工

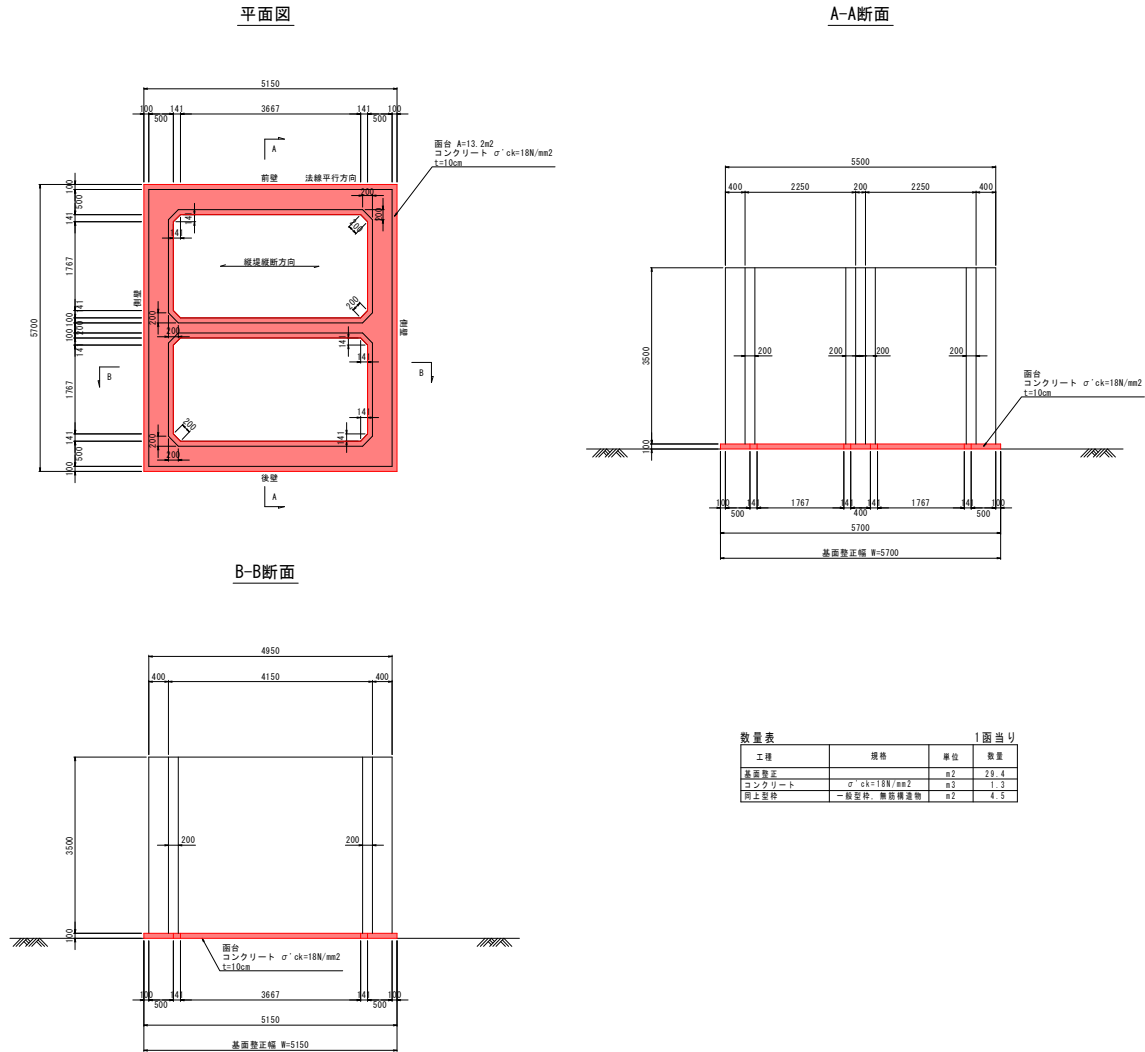


(1式当り数量)

名称	規格	算式	単位	数量
(1函当り数量)				
セルラーブロック製作				
基礎整正		5.15*7.7	m ²	39.7
コンクリート	σ'ck=18N/mm ²	(7.7*5.15-3.05*3.95*2+1/2*0.141^2*8)*0.1	m ³	1.6
同上型枠	一般型枠, 無筋構造物	{(7.7+5.15)*2+(3.667+2.767)*4+0.2*8}*0.1	m ²	5.3
(1式当り数量)				
セルラーブロック製作			函	3
基礎整正		39.7*3	m ²	119.1
コンクリート	σ'ck=18N/mm ²	1.6*3	m ³	4.8
同上型枠	一般型枠, 無筋構造物	5.3*3	m ²	15.9

数量計算書

本土工



(1式当り数量)

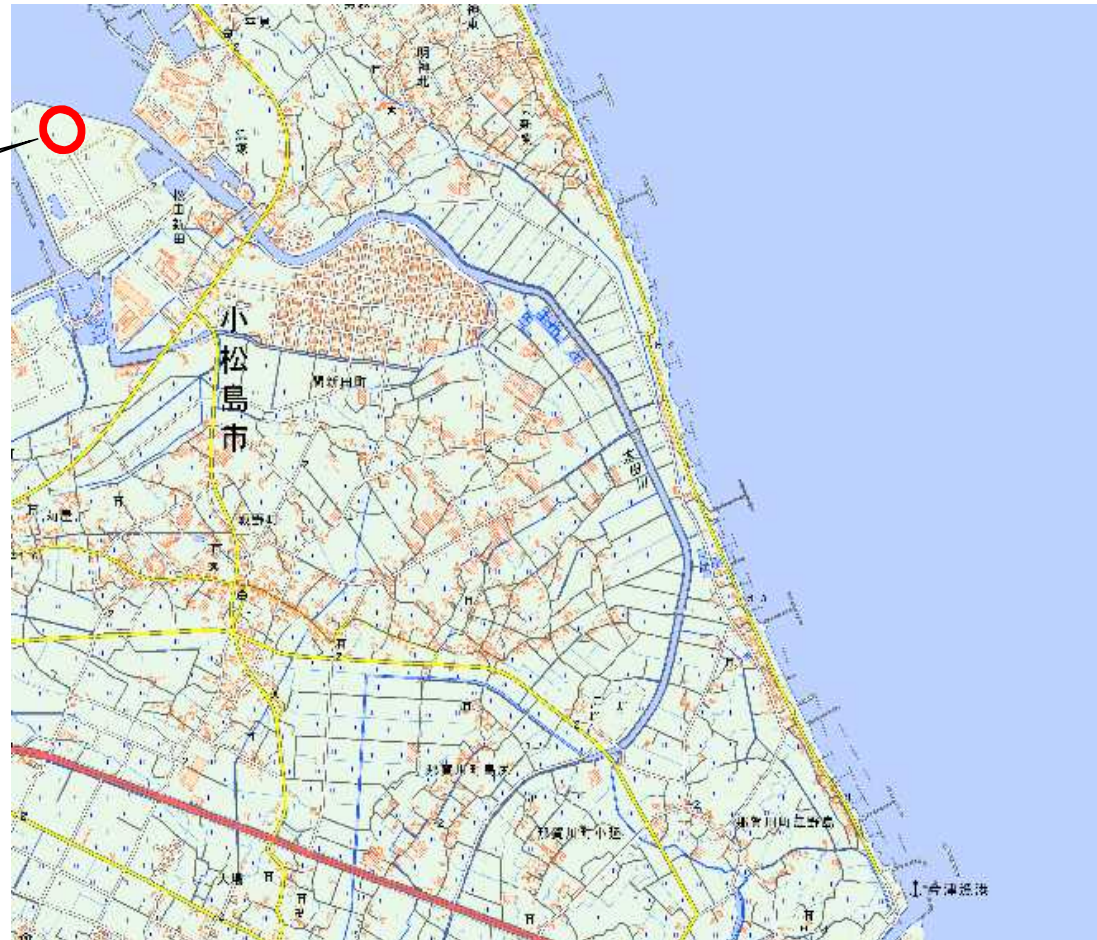
名称	規格	算式	単位	数量
(1函当り数量)				
函台工				
基面整正		5.15*5.70	m ²	29.4
コンクリート	σ'ck=18N/mm ²	(5.7*5.15-2.05*2+1/2*0.141^2*8)*0.1	m ³	1.3
同上型枠	一般型枠, 均しコンクリート	{(5.7+5.15)*2+(3.667+1.767)*4+0.2*8}*0.1	m ²	4.5
(1式当り数量)				
函台工			函	3
基面整正		29.4*3	m ²	88.2
コンクリート	σ'ck=18N/mm ²	1.3*3	m ³	3.9
同上型枠	一般型枠, 均しコンクリート	4.5*3	m ²	13.5

位置図

工事名：R1徳土 今津坂野海岸（坂野地区）小・和田島 海岸整備工事（2）

工事箇所：小松島市和田島町松田新田（第2分割）

工事箇所



この地図は、国土地理院長の承認を得て、同院発行の電子地形図25000を複製したものである。（承認番号 平30情複、第573号）
この地図を複製して使用する場合は、国土地理院の長の承認を得る必要があります。